

RAPPORTO PROVA PORTATA FLOW RATE REPORT

CATEGORIA / CATEGORY

MONOCOMANDI / SINGLE LEVER

COLLEZIONE / COLLECTION

- Light
- Jo
- Joker

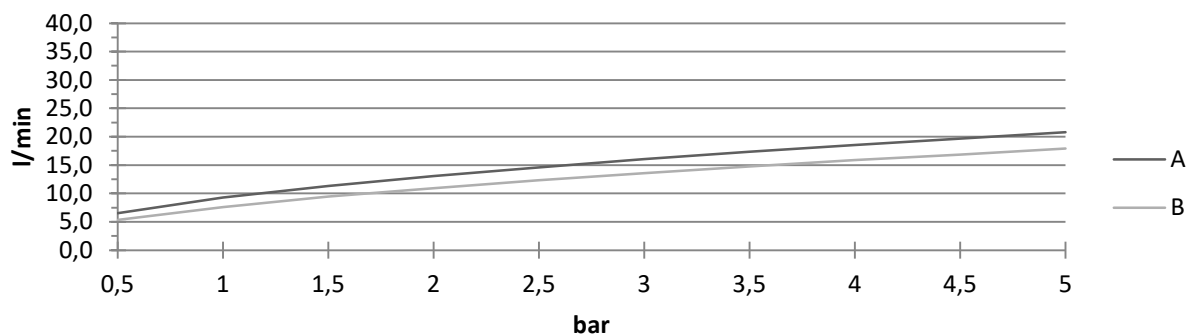
ARTICOLO / ITEM

- LIG 001
- JO 001
- JK 001

DATI PROVA / TEST DATA

		Pressione / Pressure (bar)											
		0,5	1	1,5	2	2,5	3	3,5	4	4,5	5		
Portata / Flow rate (l/min)	Uscita/Outlet	A	6,5	9,3	11,3	13,0	14,6	16,0	17,3	18,5	19,7	20,8	
		B	5,3	7,6	9,5	10,9	12,4	13,6	14,8	15,9	16,9	17,9	

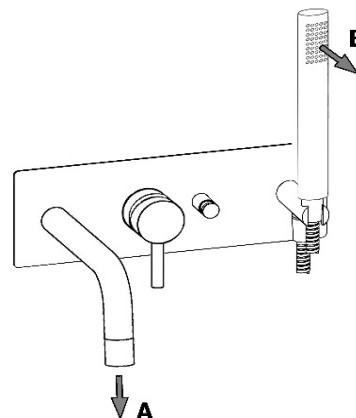
DIAGRAMMA DI FLUSSO / FLOW RATE CHART



NOTE / NOTE

- Acqua miscelata / Mixed water
- Apertura 100% / 100% opening
- Nessuna resistenza / No resistance

DISEGNO USCITE / OUTLETS DRAWING



DATA / DATE

23/07/2021